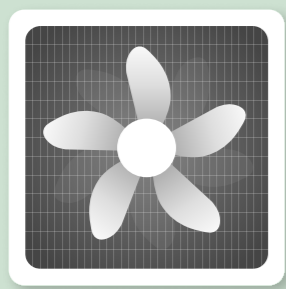


# تصفیه کننده هوای دست ساز (DYI)

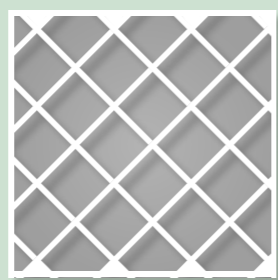
دستورالعمل ساخت پنکه یک فیلتری

## مواد مورد نیاز



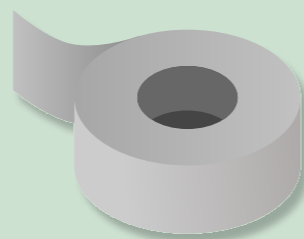
1

جعبه پنکه ۲۰ در ۲۰ اینچی (حداقل ۷۵ وات)



1

فیلتر MERV به سایز ۲۰ در ۲۰ اینچ



نوار چسب



قیچی یا کاتر



مداد یا خودکار



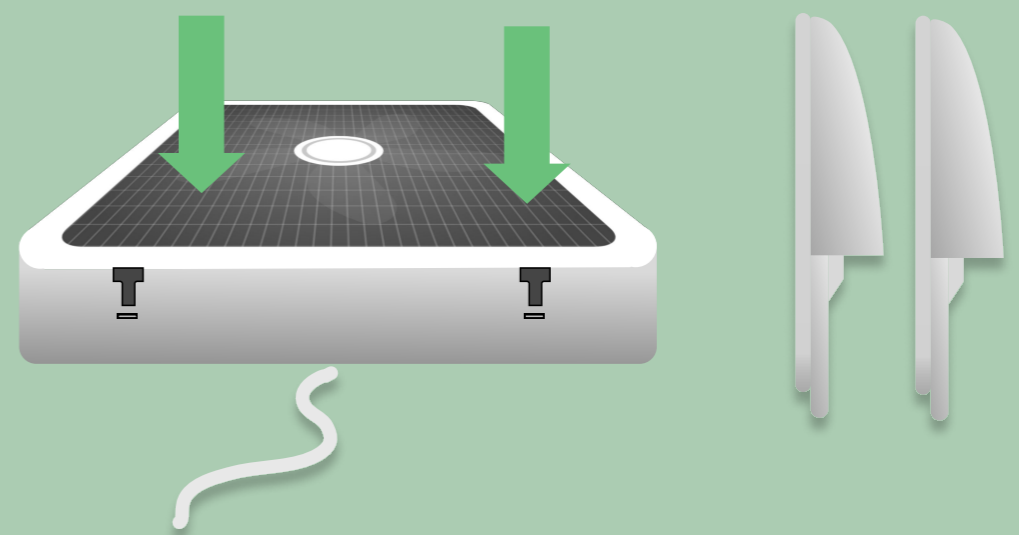
خط کش یا متر نواری

توجه: از یک پنکه جدید، تمیز با شرایط خوب استفاده کنید.

1.

پنکه را از جعبه خارج کنید.

پایه های پنکه را که به دسته متصل است، پیدا کنید. آن ها را از دسته جدا کنید و با اعمال فشار به آرامی وارد شکاف های پایین پنکه کنید.



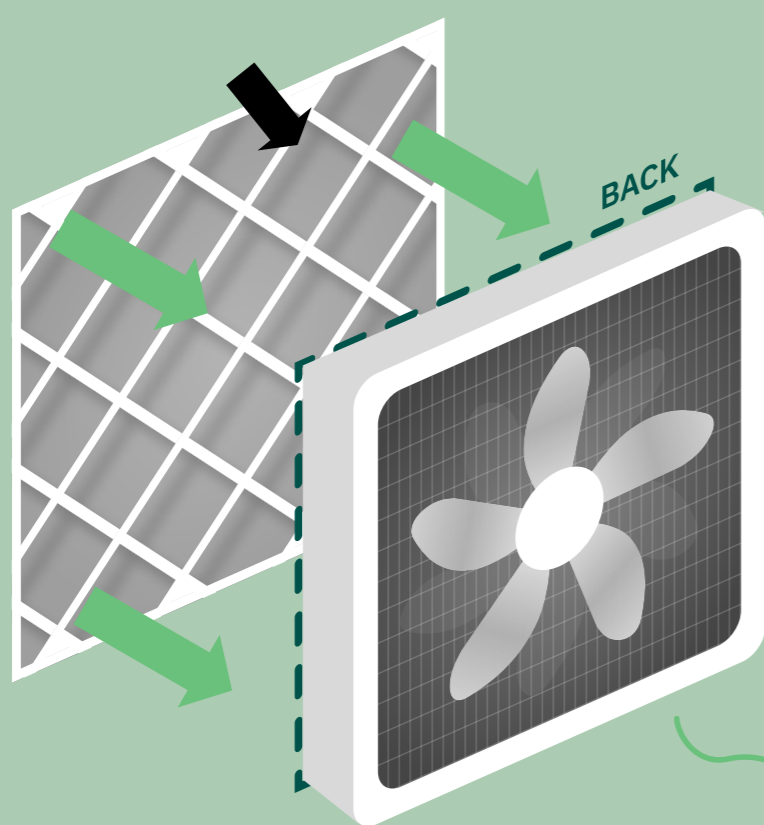
پنکه را از سمت جلو روی زمین بگذارید.

3.

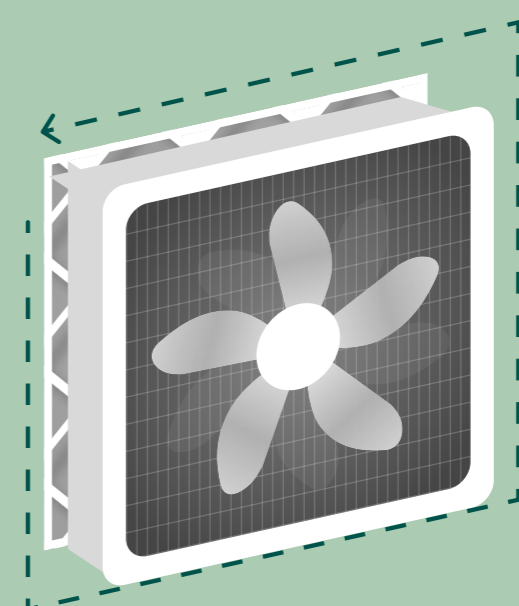
فیلتر را مستقیماً با نوار چسب به عقب پنکه بچسبانید. [با چسب] تمام اطراف را به طور کامل ببندید تا از ایجاد فضاهای خالی جلوگیری شود.

پیکان جهت نما در یک سمت فیلتر را پیدا کنید. پیکان را به سمت پشت پنکه قرار دهید.

2.



نکته: لوگو در قسمت جلوی پنکه قرار دارد.

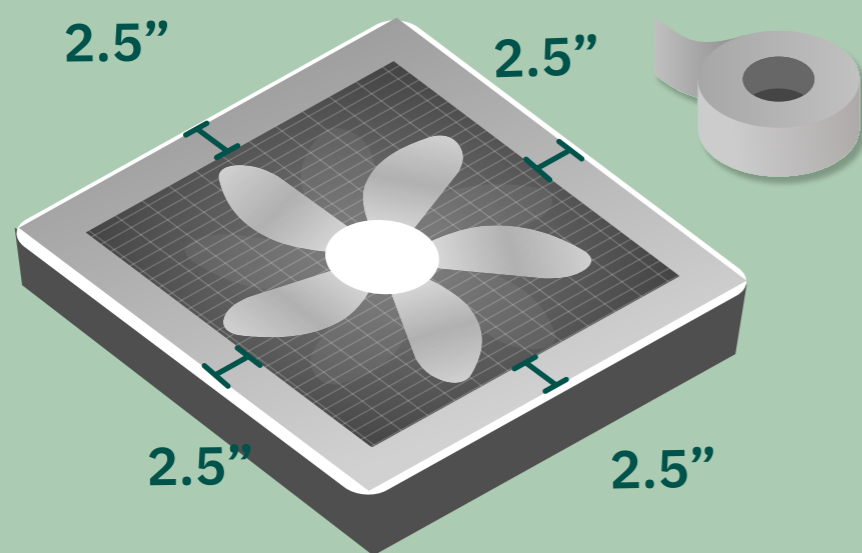


## با استفاده از نوار چسب پرده بسازید

پنکه را به نحوی روی میز قرار دهید که قسمت جلوی آن رو به بالا باشد.

4.

نوار چسب را به اطراف جلوی پنکه بچسبانید و یک حاشیه ایجاد کنید. از لبه خارجی دستگاه،  $\frac{2}{5}$  اینچ اندازه بگیرید. چندین ردیف نوار چسب نیاز خواهد بود.

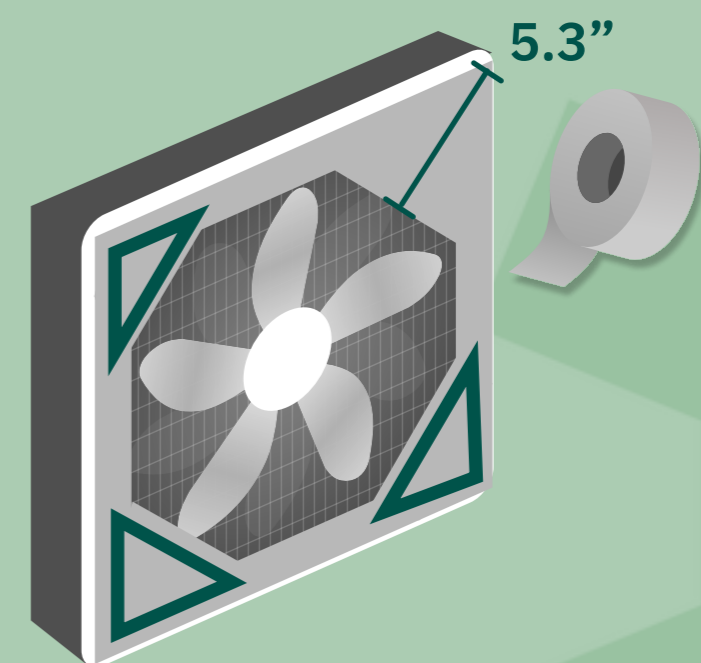
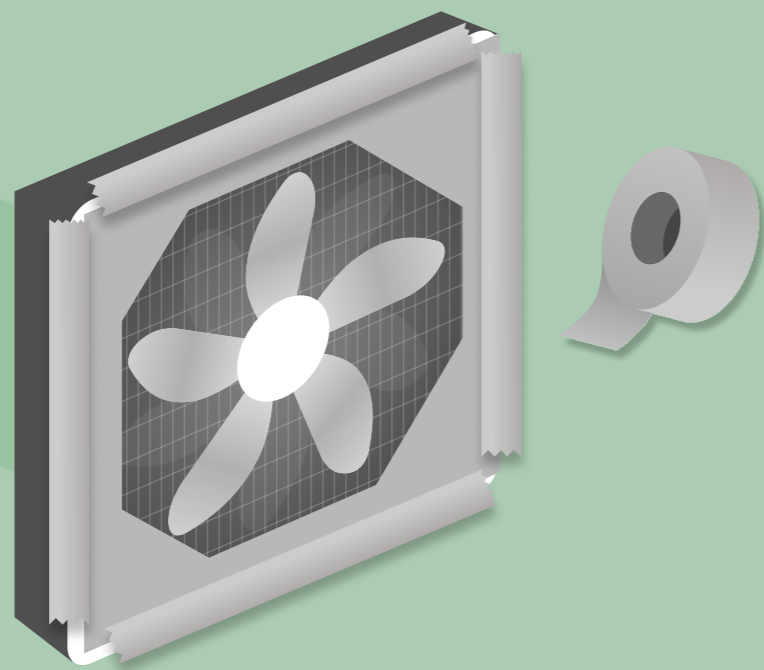


نوار چسب را در گوشه‌های جلوی پنکه بچسبانید. از لبه خارجی،  $\frac{5}{3}$  اینچ اندازه بگیرید.

5.

در صورت نیاز، نوار چسب بیشتری استفاده کنید تا تمام شکاف‌های اطراف لبه‌ها و گوشه‌ها بسته شود.

6.



تصفیه‌کننده هوای خود را با استفاده از استیکر و نوارهای تزئینی شخصی‌سازی و منحصر به فرد کنید.

7.

### منظور از پرده چیست؟

پرده از بازگشت هوا به پنکه از گوشه‌ها که باعث کاهش کارایی آن می‌شود، جلوگیری می‌کند.

