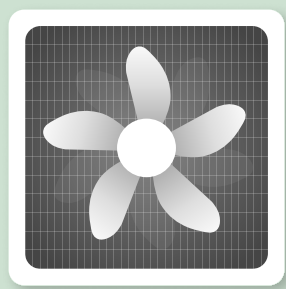


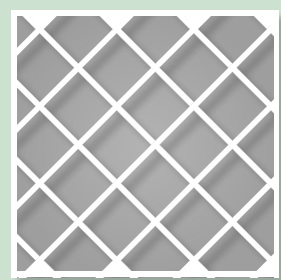
自制空气净化器

用单一过滤器和箱式风扇制作空气净化器

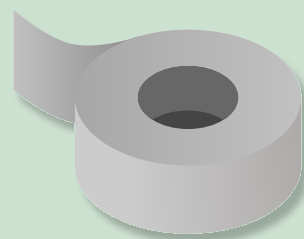
您需要的材料



1
20x20" 箱式风扇
(最小 75 瓦)



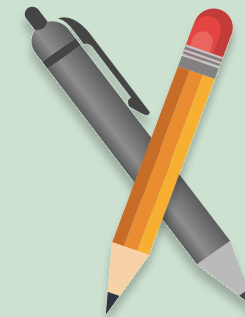
1
20x20" MERV 13
空气过滤器
(MPR 1900)



管道胶带



剪刀或
开箱刀



铅笔或圆珠笔

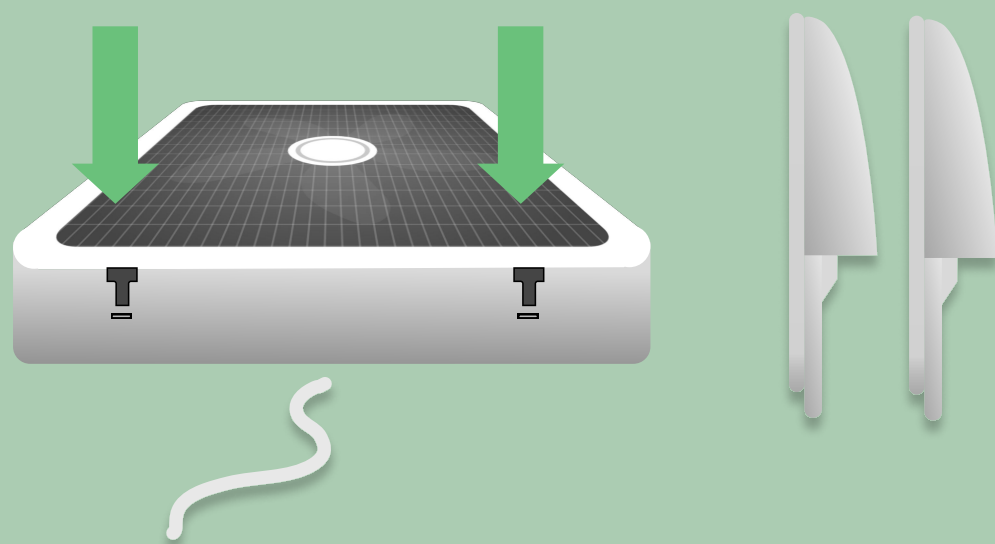


尺子或卷尺

注意：请使用全新、状况良好和干净的风扇。

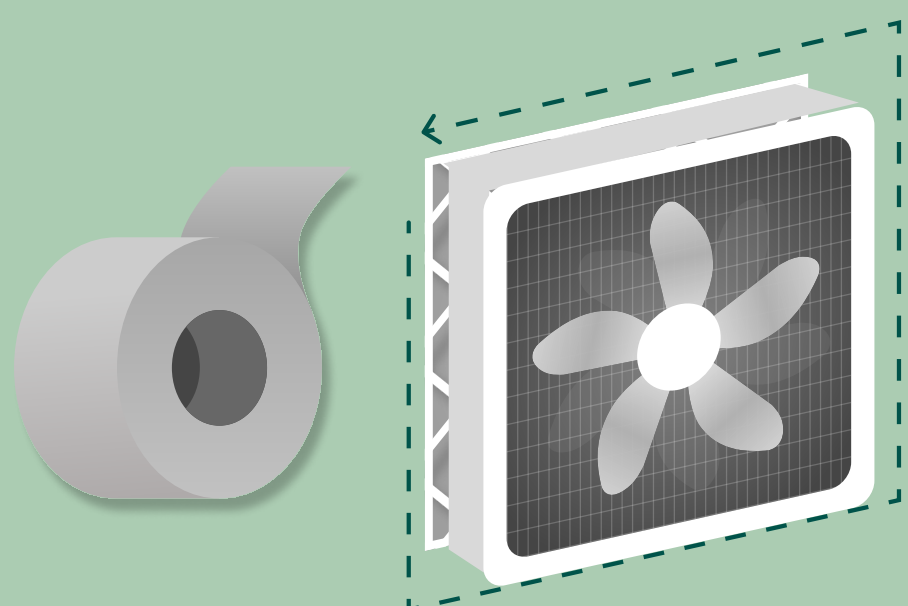
1. 将风扇从盒中取出。

找到连接到手柄上的风扇脚座。扭开并用力插进风扇底部的插槽。



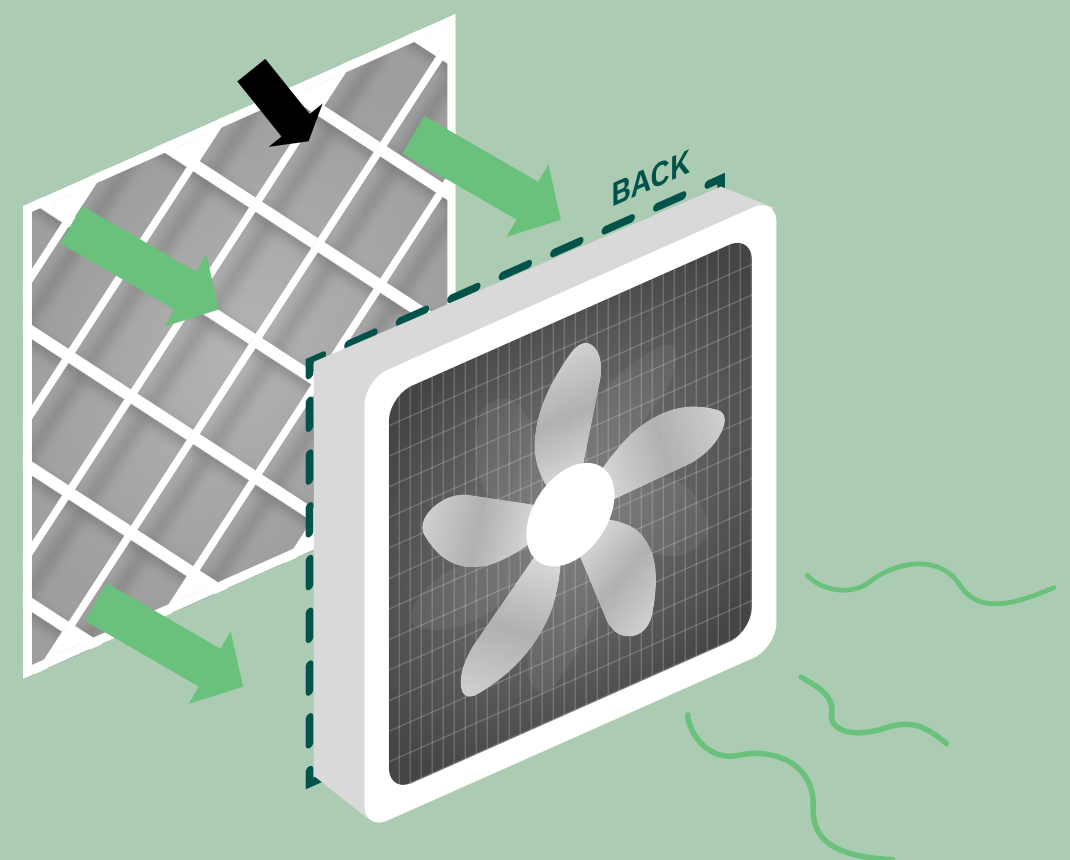
3. 将风扇面朝下放下。

用管道胶带将过滤器直接贴在风扇背面。彻底密封所有侧面，以防出现任何缝隙。



2.

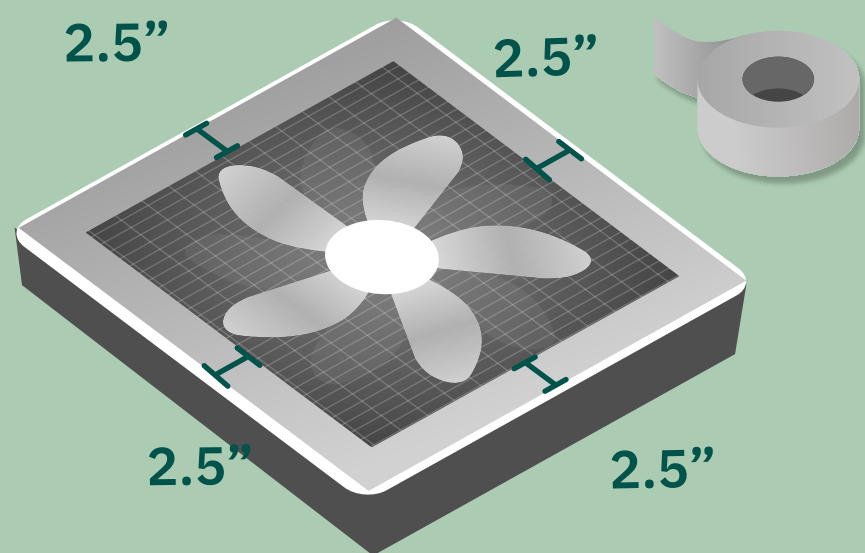
找到过滤器侧面的方向箭头。将箭头指向风扇背面。



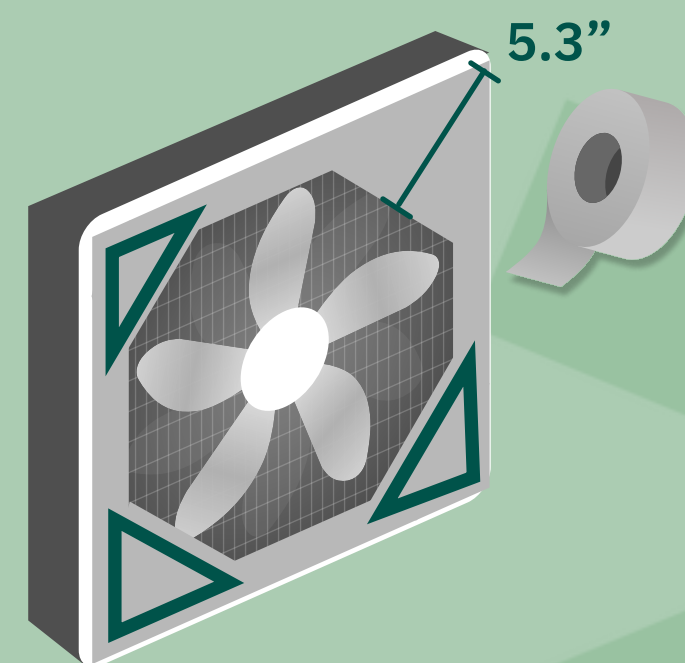
小提示：风扇正面有标志。

用管道胶带制作护罩

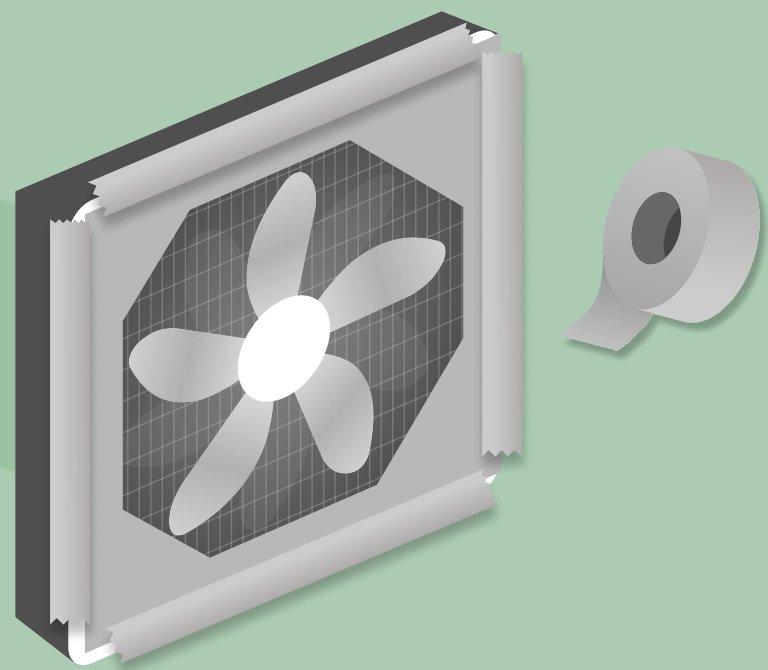
4. 将风扇正面朝上放在桌上。
用胶带粘住风扇的前部，形成边框。从每侧外缘量出 2.5 英寸。可能需要多条胶带。



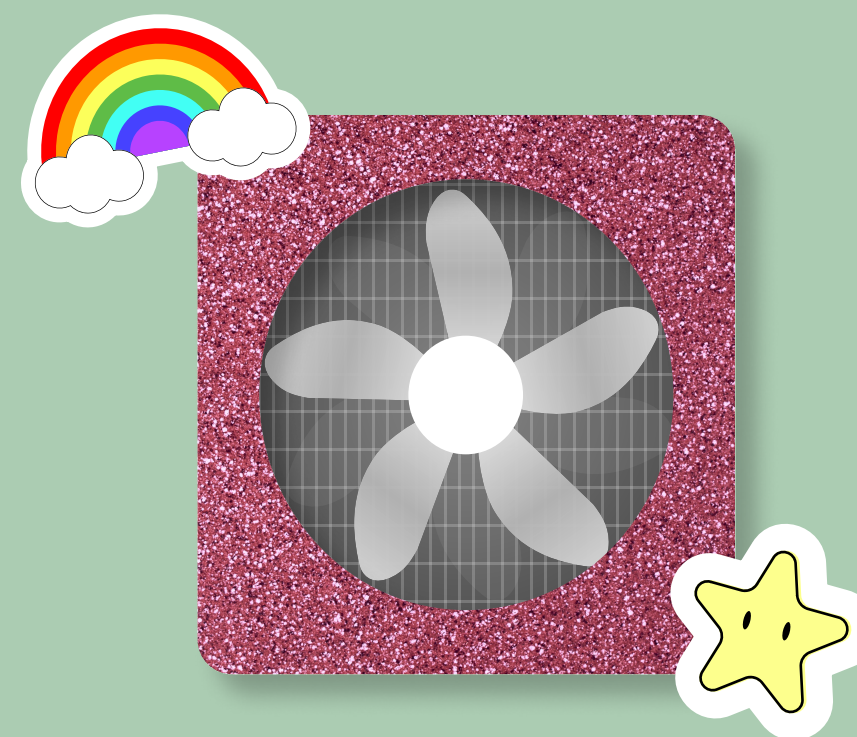
5. 用胶带粘住风扇前方的四角。从外缘量出 5.3 英寸。



6. 按需要贴上更多胶带，以封好各个边角的所有缝隙。



7. 用贴纸和装饰用胶带点缀空气净化器，创作属于您的独有风格！



什么是护罩？

护罩阻止空气从风扇的角落重新进入以防止降低风扇的效能。