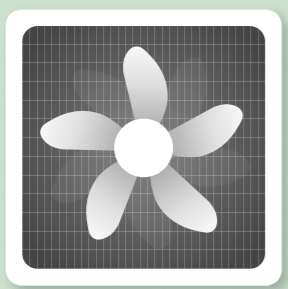


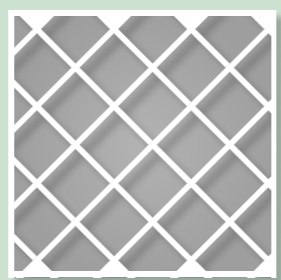
# Purificador de aire hecho en casa

## Cómo hacer un purificador de aire con un solo filtro y un ventilador de caja

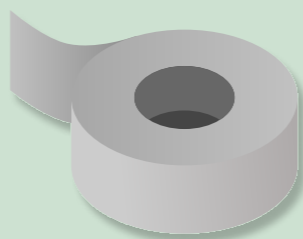
### Materiales que necesitará



1 Ventilador de caja 20x20 (mín. 75 vatios)



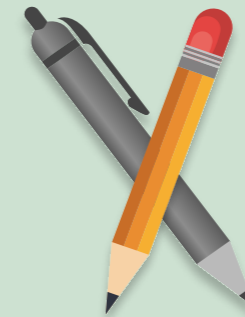
1 Filtro MERV 13 de 20x20 (MPR 1900)



Cinta americana



Tijeras o cortador de cartón



Lápiz o bolígrafo

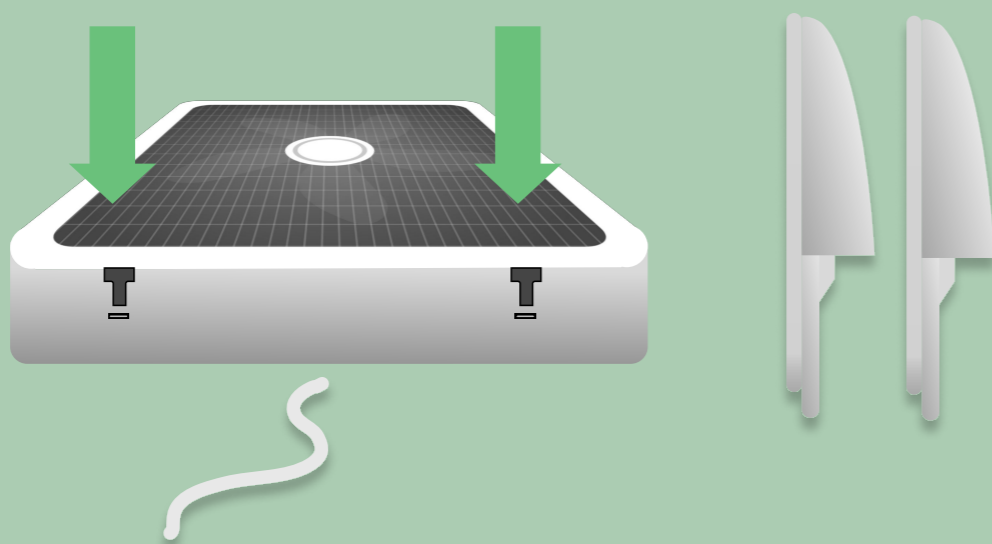


Regla o metro

Nota: Use un ventilador nuevo, limpio y en buen estado.

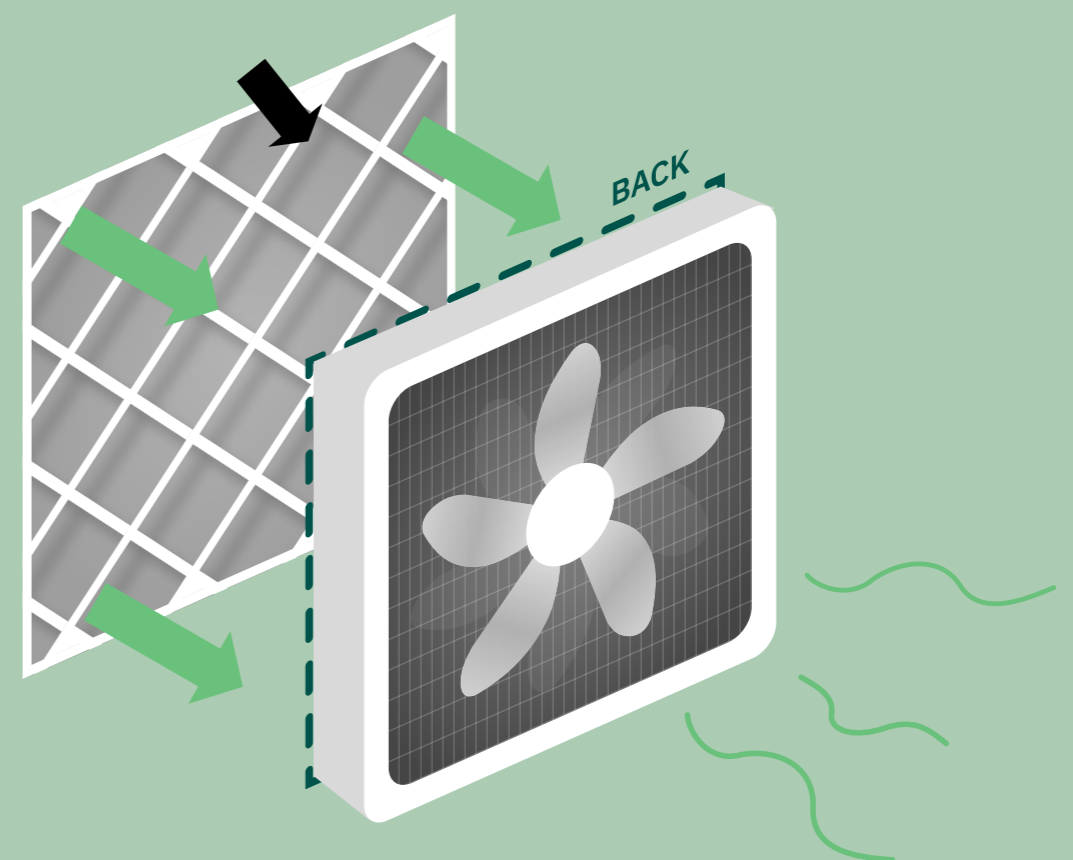
#### 1. Saque el ventilador de la caja.

Encuentre las patas del ventilador unidas al mango. Sepárelas y deslícelas con fuerza en las ranuras de la parte inferior del ventilador.



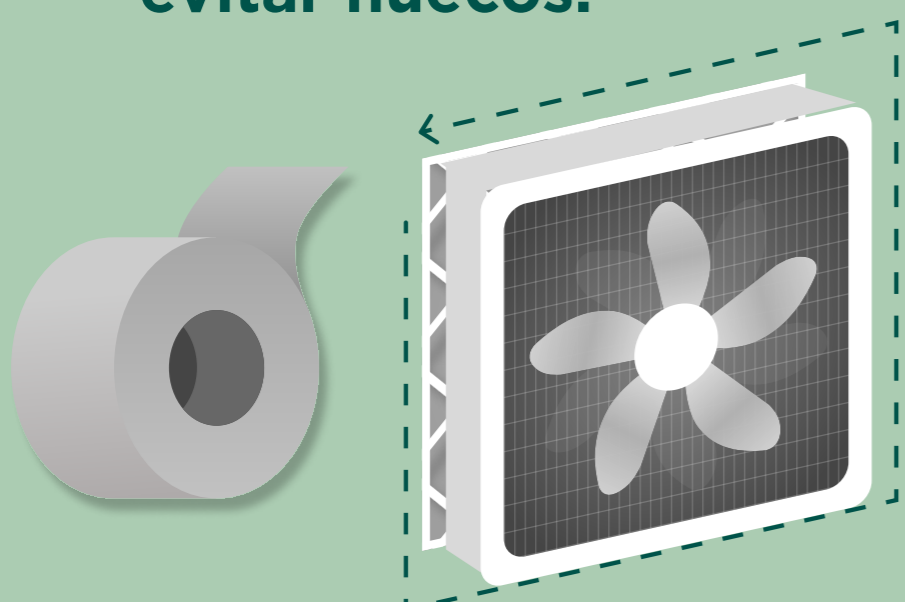
#### 2.

Localice la flecha direccional en el costado del filtro. Coloque la flecha mirando hacia la parte posterior del ventilador.



#### 3. Coloque el ventilador boca abajo.

Pegue el filtro con cinta americana directamente a la parte posterior del ventilador. Selle bien todos los lados para evitar huecos.

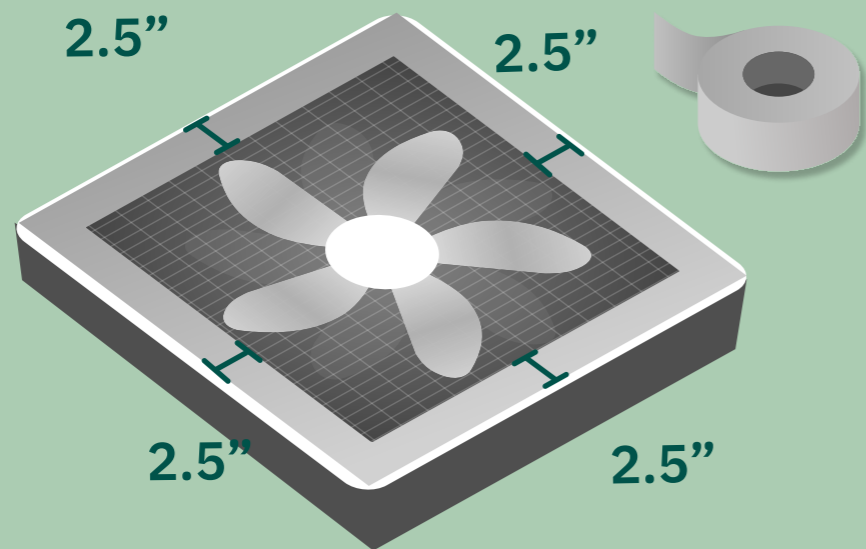


Dato útil: La parte frontal del ventilador incluye el logotipo.

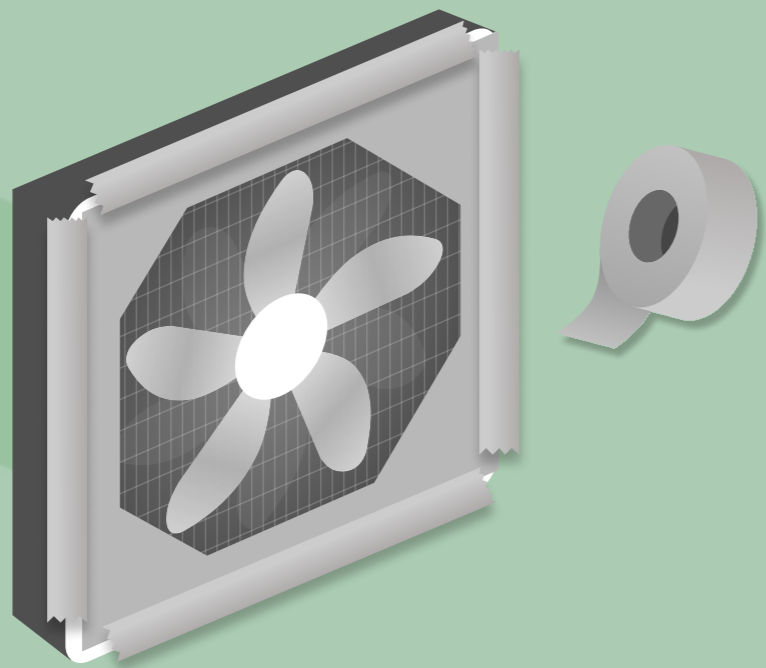
## Cómo hacer la envoltura usando cinta americana

4. Coloque el ventilador boca arriba sobre su escritorio.

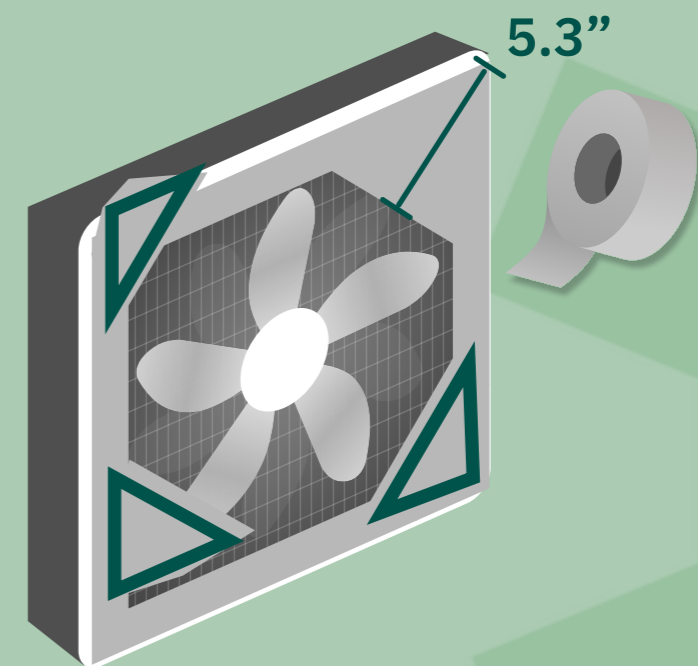
Pegue cinta adhesiva alrededor de la parte delantera del ventilador, creando un borde. Mida 2,5 pulgadas desde el borde exterior de la unidad en cada lado. Se necesitarán varias tiras de cinta adhesiva.



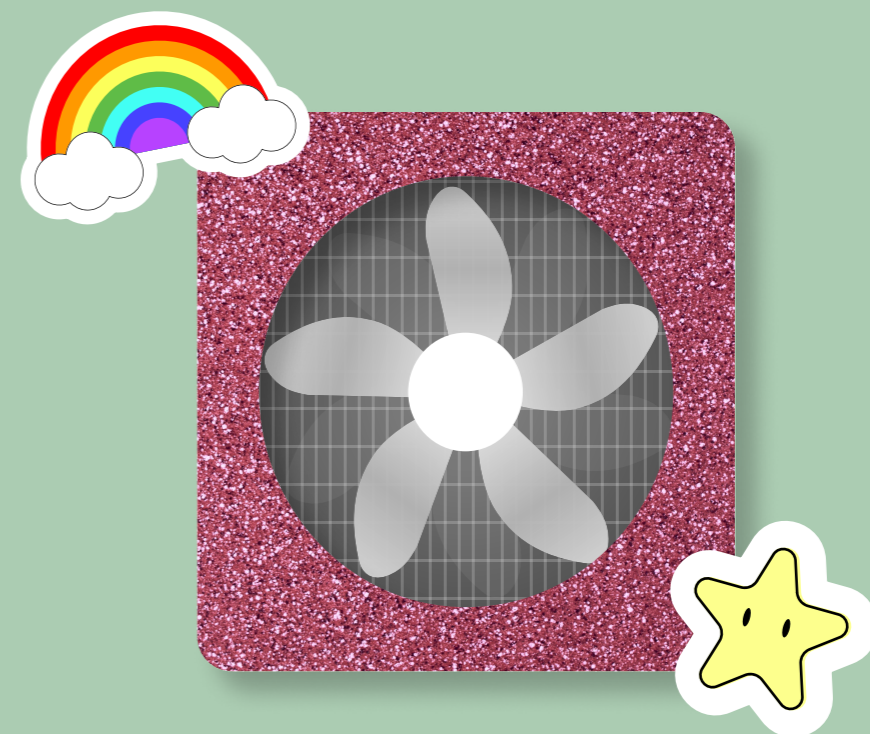
6. Si es necesario, agregue más cinta adhesiva para cerrar todos los huecos alrededor de los bordes y las esquinas.



5. Pegue con cinta adhesiva las esquinas de la parte delantera del ventilador. Mida 5,3 pulgadas desde el borde exterior.



7. Personalice su filtro de aire con autoadhesivos y cinta decorativa para hacerlo exclusivamente suyo.



### ¿Qué es una envoltura?

La envoltura impide que el aire retorne al ventilador desde las esquinas, lo que reduciría su eficacia.